

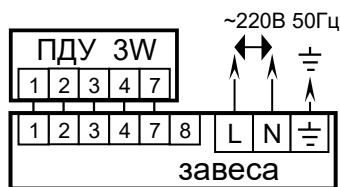
Таблица №1

МОДЕЛЬ	X416W10	X432W20
Мощность (t воды 95°/70°С, t воздуха 15°С), кВт	16,5	33
Мощность (t воды 150°/70°С, t воздуха 15°С), кВт	18,3	36,6
Напряжение питания, В	~ 220В 50Гц ~ 220В 50Гц	
Номинальный ток, А	1,2	2,4
Сечение сетевого кабеля и кабеля ПДУ (медного), мм ²	0,75	0,75
Максимальная скорость потока воздуха, м/с	13	13
Производительность (max / min), м ³ /ч	2500 / 1750	5000 / 3500
Разница температур воздуха на входе и выходе (max продув / min продув) при t поступающей воды 95°С, t выходящей воды 70°С, t окружающего воздуха 15°С, °С	19,2 / 24,0	19,2 / 24,0
Ширина, мм	1000	2000
Высота, мм	251	251
Глубина, мм	300	300
Вес (нетто / брутто), кг	17,0 / 18,1	32,1 / 34
Рекомендуемая высота установки, м	до 4	до 4
Уровень шума (не более), дБ(А)	60	63
Максимальное давление (не более), атм	25	25

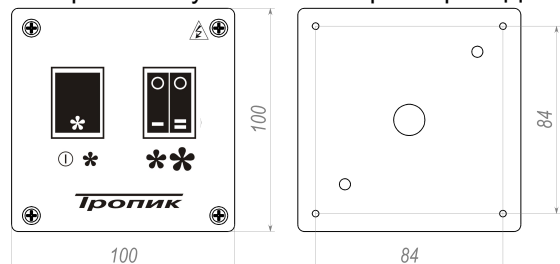
Приложение.

Схема подключения X416W10 и X432W20 к электросети и пульту дистанционного управления (ПДУ 3W).

Подключить сетевой кабель и ПДУ согласно маркировке рядом с клеммной колодкой.



Габаритные и установочные размеры ПДУ 3W на 3 скорости.



В конструкцию, комплектацию или технологию изготовления изделия могут быть внесены изменения. Такие изменения вносятся в изделие без предварительного уведомления Покупателя и не влекут обязательств по изменению/улучшению ранее выпущенных моделей.

При выходе завесы из строя обратитесь в ближайший авторизованный сервисный центр Вашего региона. Адреса сервисных центров указаны в гарантийном талоне. Изделие имеет защиту от поражения электрическим током класса I.

Степень защиты двигателя - IP44.

сайт www.tropik-line.ru

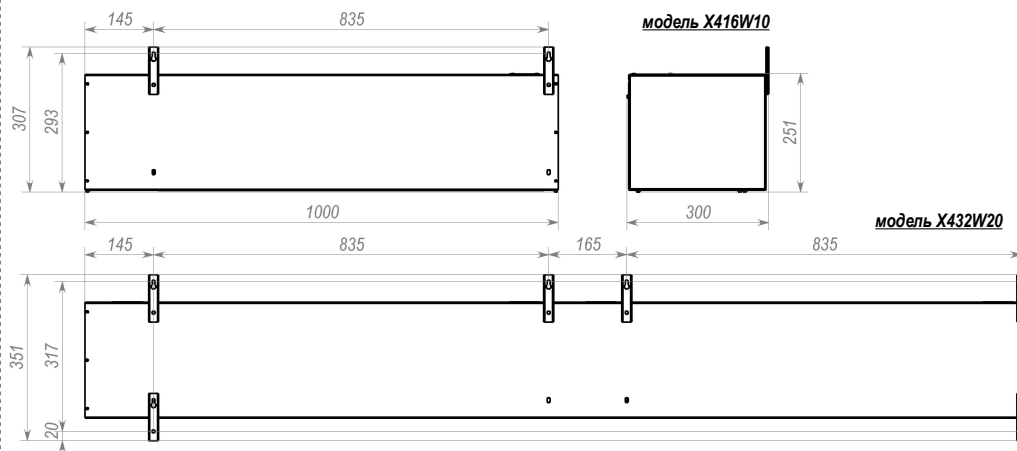
email: sales@tropik-line.ru

П А С П О Р Т
ВОЗДУШНОЙ ЗАВЕСЫ С ПОДВОДОМ ВОДЫ СЕРИИ "X400W"
Модели: X416W10; X432W20.



Благодарим за приобретение тепловой завесы Тропик. Тепловые завесы этой марки имеют современный дизайн, прочный корпус, защищённый от коррозии, хорошие характеристики по производительности нагретого воздуха. Эти аппараты безопасны в работе, надёжны и отвечают требованиям ГОСТ, принятым для такой техники.

Рис. №1. Габаритные и установочные размеры завес серии X400W.



Штамп ОТК	
-----------	--

Производитель - ООО «ТРОПИК ЛАЙН» 129344, г. Москва, ул. Енисейская, д. 2. стр. 2 тел/факс (499)189-18-65, (499)189-20-76

Изделие соответствует требованиям нормативных документов ГОСТ Р 52161.2.40-2008, ГОСТ Р 51318.14.1-2006, ГОСТ Р 51318.14.2-2006, ГОСТ Р 51317.3.2-2006, ГОСТ Р 51317.3.3-2008

Срок гарантии 2 (два) года с даты продажи.

Условия гарантии прилагаются. Срок службы изделия 7 (семь) лет.

сайт www.tropik-line.ru

email: sales@tropik-line.ru

ИНСТРУКЦИЯ ПО УСТАНОВКЕ И ЭКСПЛУАТАЦИИ ВОЗДУШНЫХ ТЕПЛОВЫХ ЗАВЕС Х416W10 и Х432W20.

1. Назначение.

1.1 Воздушные тепловые завесы создают высокоэффективный барьер из направленного воздушного потока, который отсекает холодный воздух, обогревает помещение, защищает микроклимат помещения от внешнего воздействия — пыли, дыма, неприятных запахов, насекомых и т. п. Для большей эффективности создаваемого воздушного барьера длина воздушной завесы должна соответствовать ширине дверного или оконного проёма.

1.2 Тепловые завесы могут устанавливаться одиночно и в линию для перекрытия больших проёмов. Также возможна установка вертикально.

1.3 Завесы комплектуются пультом дистанционного управления (далее ПДУ). Завесу также возможно использовать с блоком автоматического управления А 3W (опция).

2. Установка и подключение тепловых завес к ПДУ и электрической сети.

Внимание! Перед подключением завесы к электросети убедитесь, что сеть имеет контур заземления.

- Завеса должна подключаться квалифицированными электриками и сантехниками, в соответствии с действующими нормативными документами.
- Перед проведением любых работ по обслуживанию завесу необходимо обесточить.
- Сетевой кабель и кабель ПДУ должны быть закреплены в завесе при помощи хомутов или уплотнителей (в комплект не входят).
- Заземление для данного типа электроприборов обязательно.

Завеса не имеет встроенного предохранителя, поэтому подключение устройства к электрической сети необходимо производить через автомат защиты. Номинальный ток, сечение сетевого кабеля и кабеля ПДУ указаны в таблице №1.

2.1 Снимите крышку корпуса, отвернув саморезы. Достаньте вложенный внутрь корпуса ПДУ. Снимите крышку ПДУ, отвернув 4 самореза.

2.2 Установка завесы осуществляется к стене с помощью крепёжных кронштейнов (см. рис. №1). Для этого необходимо ослабить болты крепления кронштейнов. Не выворачивая их полностью, разверните крепёжные кронштейны из транспортного положения в рабочее, и затяните болты.

2.3 Закрепите завесу и ПДУ в удобном для Вас месте. С целью удобства на время монтажа можно установить крышку на завесу.

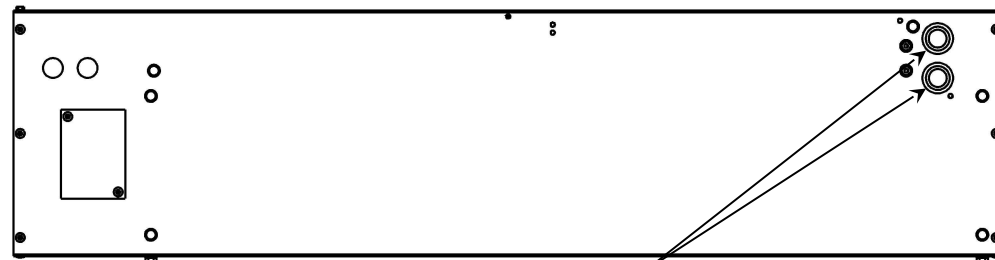
2.4 Установите на подводящей линии магистральный фильтр очистки воды. При использовании воды низкого качества, без фильтра и водоподготовки, внутри теплообменника будут откладываться соли жёсткости. В результате теплоотдача завесы резко упадёт. Регулярно очищайте или меняйте фильтр.

2.5 Подсоедините гибкие шланги подвода и отвода воды к завесе. Отверстие подвода воды отмечено красной меткой, а отверстие отвода синей. В завесе Х432W20 теплообменники подключайте параллельно к магистрали.

2.6 Подключите завесу к сетевому кабелю и ПДУ согласно маркировке (см. Приложение).

2.7 Установите крышку корпуса, крышку ПДУ и заверните саморезы.
сайт www.tropik-line.ru email: sales@tropik-line.ru

На случай засорения теплообменника или его разрушения в результате гидравлического удара гарантийные обязательства не распространяются.



подвод и отвод воды внутренняя резьба DN20 (3/4")

Завеса рассчитана на установку горизонтально и вертикально, но необходимо учитывать возможность слива воды и образования воздушных пробок. Оптимальное расположение линий подвода и отвода воды должен определить *квалифицированный* сантехник.

3. Эксплуатация завесы.

3.1 Управление завесой производится ПДУ с клавишными переключателями на четыре режима:

- 0 - завеса выключена.
- ✳ - включение пульта и минимальной скорости
- ✳ - включение средней скорости
- ✳ - включение максимальной скорости

3.2 Тепловая мощность завесы зависит от температуры воды и воздуха. Изменение расхода воды меняет тепловую мощность завесы.

Запрещается:

- эксплуатировать завесу в помещениях с относительной влажностью более 80 %; со взрывоопасной и с химически активной средой, разрушающей металл и изоляцию;
- эксплуатировать завесу без заземления;
- устанавливать завесу в непосредственной близости от розетки сетевого электроснабжения.

Техническое обслуживание завесы:

При работе завесы возможно значительное загрязнение элементов её конструкции (в частности входной решётки, крыльчатки и теплообменника), что может привести к нарушению нормальной работы изделия.

Необходимо регулярно очищать завесу от пыли.

сайт www.tropik-line.ru email: sales@tropik-line.ru