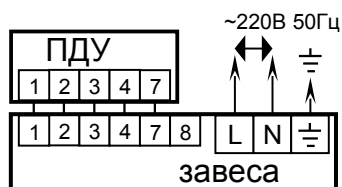


Таблица №1. Технические характеристики.

МОДЕЛЬ	T200A10	T200A20
Напряжение питания, В	~ 220В 50Гц	~ 220В 50Гц
Номинальный ток, А	0,65	1,3
Сечение сетевого кабеля, (медного) мм <sup>2</sup>	0,75	0,75
Сечение кабеля ПДУ, (медного) мм <sup>2</sup>	0,75	0,75
Максимальная скорость на выходе, м/с	8	8
Производительность (max / min), м <sup>3</sup> /ч	1300 / 900	2600 / 1800
Ширина, мм	1000	2000
Высота, мм	200	200
Глубина, мм	220	220
Вес (нетто / брутто), кг	10,4 / 11,2	20,6 / 22,1
Высота установки (не выше), м	3,2	3,2
Уровень шума, дБ(А)	56	59

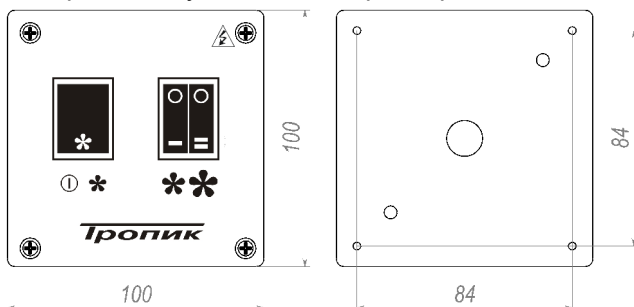
**Приложение.**

Схема подключения T200A10 и T200A20 к электросети и пульту дистанционного управления (ПДУ 3W).



*Подключить сетевой кабель и ПДУ согласно маркировке рядом с клеммной колодкой.*

Габаритные и установочные размеры ПДУ 3W на 3 скорости.



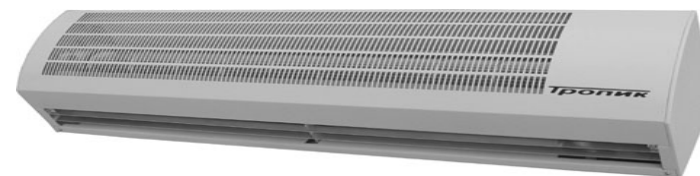
В конструкцию, комплектацию или технологию изготовления изделия могут быть внесены изменения. Такие изменения вносятся в изделие без предварительного уведомления Покупателя и не влекут обязательств по изменению/улучшению ранее выпущенных моделей.

При выходе завесы из строя обратитесь в ближайший авторизованный сервисный центр Вашего региона. Адреса сервисных центров указаны в гарантийном талоне. Изделие имеет защиту от поражения электрическим током класса I.

Исполнение по степени защиты оболочки - IP10.

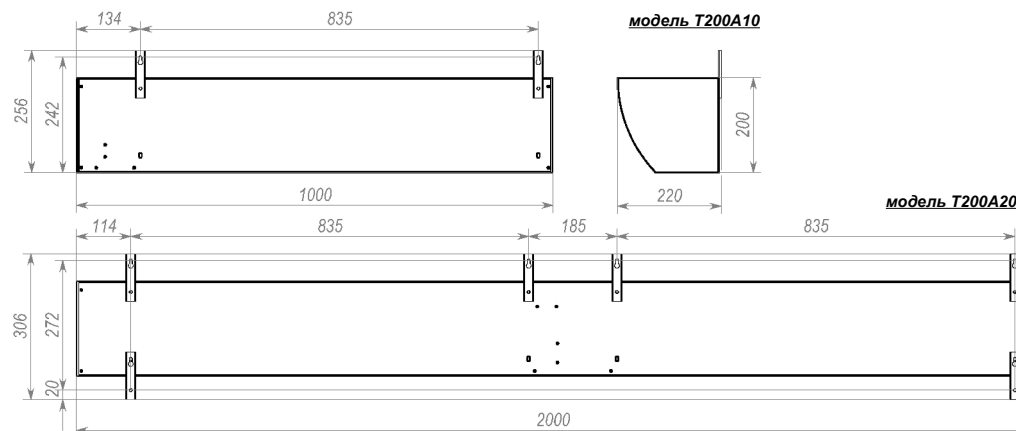
сайт [www.tropik-line.ru](http://www.tropik-line.ru) email: [sales@tropik-line.ru](mailto:sales@tropik-line.ru)

**П А С П О Р Т**  
**ВОЗДУШНОЙ ЗАВЕСЫ СЕРИИ "T200A"**  
Модели: T200A10; T200A20 (без нагрева).



Благодарим за приобретение воздушной завесы Тропик. Воздушные завесы этой марки имеют современный дизайн, прочный корпус, защищённый от коррозии, хорошие характеристики по производительности воздуха. Эти аппараты безопасны в работе, надёжны и отвечают требованиям ГОСТ, принятым для такой техники.

**Рис. №1** Габаритные и установочные размеры завес T200A10 и T200A20.



Штамп ОТК	
-----------	--

Производитель - ООО «ТРОПИК; ЛАЙН» 129344, г. Москва, ул. Енисейская, д. 2. стр. 2 тел / факс (499)189-18-65, (499)189-20-76

Изделие соответствует требованиям нормативных документов ГОСТ Р 52161.2.40-2008, ГОСТ Р 51318.14.1-2006, ГОСТ Р 51318.14.2-2006, ГОСТ Р 51317.3.2-2006, ГОСТ Р 51317.3.3-2008

Срок гарантии 2 (два) года с даты продажи.

Условия гарантии прилагаются. Срок службы изделия 7 (семь) лет.

сайт [www.tropik-line.ru](http://www.tropik-line.ru)

email: [sales@tropik-line.ru](mailto:sales@tropik-line.ru)

## ИНСТРУКЦИЯ ПО УСТАНОВКЕ И ЭКСПЛУАТАЦИИ ВОЗДУШНЫХ ЗАВЕС T200A10 и T200A20.

### 1. Назначение.

**1.1** Воздушные завесы создают высокоэффективный барьер из направленного воздушного потока, который отсекает холодный воздух, защищает микроклимат помещения от внешнего воздействия — пыли, дыма, неприятных запахов, насекомых и т. п. Для большей эффективности создаваемого воздушного барьера длина воздушной завесы должна соответствовать ширине дверного или оконного проёма.

**1.2** Воздушные завесы могут устанавливаться одиночно и в линию для перекрытия больших проёмов. Также возможна установка вертикально.

**1.3** Завесы комплектуются пультом дистанционного управления (далее ПДУ). Завесу также возможно использовать с блоком автоматического управления А 3W (опция).

### 2. Установка и подключение воздушных завес к ПДУ и электрической сети.

**Внимание!** Перед подключением завесы к электросети убедитесь, что сеть имеет контур заземления.

- Воздушная завеса должна подключаться квалифицированными специалистами, в соответствии с действующими нормативными документами.

- Перед проведением любых работ по обслуживанию завесу необходимо обесточить.

- Сетевой кабель и кабель ПДУ должны быть закреплены в завесе при помощи хомутов или уплотнителей (в комплект не входят).

- Заземление для данного типа электроприборов обязательно.

Завеса не имеет встроенного предохранителя, поэтому подключение устройства к электрической сети необходимо производить через автомат защиты. Номинальный ток, сечение сетевого кабеля и кабеля ПДУ указаны в таблице №1.

**2.1** Снимите крышку корпуса, отвернув саморезы. Достаньте вложенный внутрь корпуса ПДУ. Снимите крышку ПДУ, отвернув 4 самореза и вытолкнув крышку пульта с тыльной стороны карандашом или отвёрткой.

**2.2** Установка завесы осуществляется к стене с помощью крепёжных кронштейнов (см. рис. №1). Для этого необходимо ослабить болты крепления кронштейнов. Не выворачивая их полностью, разверните крепёжные кронштейны из транспортного положения в рабочее, и затяните болты.


**2.3** Закрепите завесу и ПДУ в удобном для Вас месте. С целью удобства на время монтажа можно установить крышку на завесу.


**2.4** Подключите завесу к сетевому кабелю и ПДУ согласно маркировке (см. Приложение).

**2.5** Установите крышку корпуса, крышку ПДУ и заверните саморезы.

### 3. Эксплуатация.

**3.1** Управление завесой производится ПДУ с клавишными переключателями на следующие режимы работы:

 - включение пульта и минимальной скорости

 - включение средней скорости

 - включение максимальной скорости

#### Запрещается:

- эксплуатировать завесу в помещениях с относительной влажностью более 80 %; со взрывоопасной и с химически активной средой, разрушающей металлы и изоляцию;

- эксплуатировать завесу без заземления;

- устанавливать завесу в непосредственной близости от розетки сетевого электроснабжения.

#### Требования по эксплуатации:

При работе воздушной завесы возможно значительное загрязнение элементов её конструкции (в частности входной решётки, крыльчатки), что может привести к нарушению нормальной работы изделия. Регулярно производите очистку агрегата.